

- (BG)** Инструкция за монтаж и експлоатация
- (EN)** Instruction for installation and use
- (RO)** Instrucțiune de instalare și utilizare
- (SRB)** Uputstvo za ugradnju i upotrebu
- (HR)** Uputstvo za ugradnju i upotrebu
- (BIH)** Uputstvo za ugradnju i upotrebu
- (HU)** Szerelési és kezelési utasítás
- (SLO)** Navodilo za vgradnjo in uporabo
- (GR)** Οδηγισο για την εγκατασταση και τη χρηση
- (MK)** Упатство за вградување и употреба
- (SK)** Návod na použitie
- (PL)** Instrukcja instalacji i użytkowania
- (P)** Instrução para instalação e uso
- (IT)** Istruzioni per l'installazione e l'uso

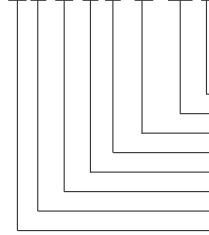


- (BG)** Катодни отводители тип 2 PV SPD (арестори)
- (EN)** Surge arresters 2 PV SPD type
- (RO)** Descarcatoare catodice seria 2 PV SPD
- (SRB)** Katodni odvodnik prenapona 2 PV SPD
- (HR)** Katodni odvodnik 2 PV SPD
- (BIH)** Katodni odvodnik prenapona 2 PV SPD
- (HU)** SPD Tulfeszultseg-levezető 2 PV SPD
- (SLO)** Prenapetostni odvodnik 2 PV SPD
- (GR)** Αντικεραυνικά 2 PV SPD
- (MK)** Прекинувачи на пренапони 2 PV SPD
- (SK)** Zvodiče prepätia 2 PV SPD
- (PL)** Ograniczniki przepięć 2 PV SPD
- (P)** Odorante catódico 2 PV SPD
- (IT)** Raccoglitori catodici 2 PV SPD



### Product Selection Guide

EK U5-T2-40 PV-2M-600 S



With Remote Signaling  
Uc: 600: DC600V, 1000: DC1000V, 1500: DC1500V  
No. of Module: 2:2Module, 3:3Module  
Solar PV System  
I.max: 40kA  
Classification T2  
SPD serie No.5  
Company Code



ECU5-T2-40PV  
2P(600VDC)



ECU5-T2-40PV  
2P(1000VDC)

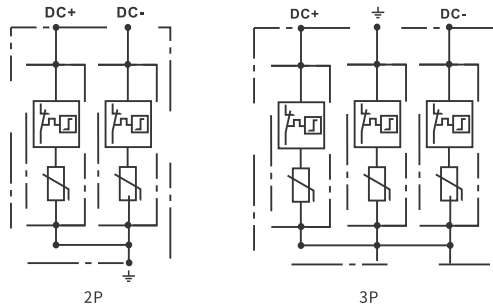


ECU5-T2-40PV  
3P(1000VDC)



ECU5-T2-40PV  
3P(1500VDC)

### Basic circuit diagram



**BG** - В интерес на вашата безопасност, монтирането и настройването да се извършват само от специалист! **EN** - For your safety, installation and tuning are performed only by a specialist! **BIH** - Za vašu sigurnost, ugradnju i tuning vrši samo stručnjak! **GR** - Για την ασφάλειά σας, η εγκατάσταση και η τοποθέτηση γίνονται μόνο από ειδικούς! **D** - Zu Ihrer Sicherheit werden Installation und Wartung nur von einem Fachmann durchgeführt! **RO** - Pentru siguranța dvs., instalarea și reglarea sunt efectuate numai de către un specialist! **SK** - Pre vašu bezpečnosť, inštalácia a ladenie vykonáva iba špecialista! **SLO** - Za vašo varnost, namestitve in nastavitve opravlja samo strokovnjak! **SRB** - Za vašu sigurnost, instalacija i podšavanje izvodi samo specijalista! **HU** - Az Ön biztonsága érdekében a telepítést és a hangolást csak szakember végezheti! **HR** - Za vašu sigurnost, instalacije i ugađanje izvodi samo stručna osoba! **MK** - Za vašu bezbednost, instalacija i podesuвање се изведува само од специјалиста! **PL** - Ze względów bezpieczeństwa instalację i strojenie wykonuje tylko specjalista! **P** - Para sua segurança, a instalação e o ajuste são realizados apenas por um especialista! **IT** - Per la tua sicurezza, l'installazione e la messa a punto vengono eseguite solo da uno specialista!

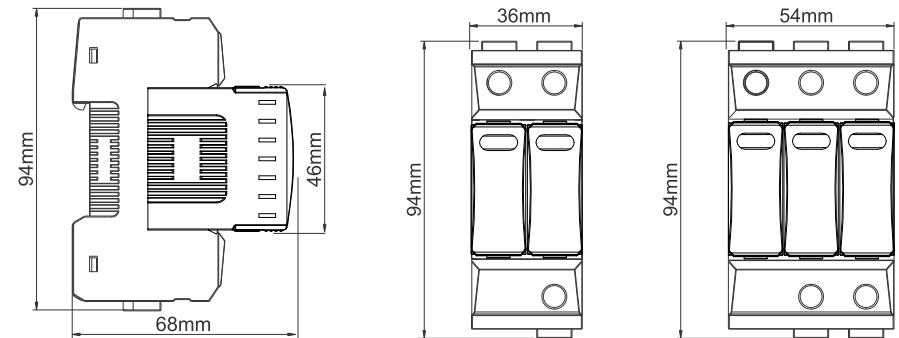
### SPD Type Reference List

No. of Poles	Max. Continuous Operating DC Voltage		
	600VDC	1000VDC	1500VDC
2Module	EKU5-T2-40PV-2M600	EKU5-T2-40PV-2M1000	-
3Module	-	EKU5-T2-40PV-3M1000	EKU5-T2-40PV-3M1500
<b>With Remote Signaling</b>			
2Module	EKU5-T2-40PV-2M600S	EKU5-T2-40PV-2M1000S	-
3Module	-	EKU5-T2-40PV-3M1000S	EKU5-T2-40PV-3M1500S

### Technical Data

SPD classification according to IEC/EN61643-31		T2	T2	T2
Max. continuous operating a.c.voltage	Ucpv	600VDC	1000VDC	1500VDC
Normal discharge current (8/20μs)	In	20kA	20kA	20kA
Maximum discharge current (8/20μs)	Imax	40kA	40kA	40kA
Voltage protection level DC+/DV-to PE	Up	2Mods	≤2.6kV	≤4.0kV
		3Mods	-	≤4.0kV
Response time	tA	≤25ns	≤25ns	≤25ns
Operating temperature range	Tu	-40°C~80°C		
Operating State/Fault Indication		Green/Red		
Cross-section area (Min.)		4mm <sup>2</sup>		
Cross-section area (Max.)		35mm <sup>2</sup>		
For mounting on		35mm Din rail		
Enclosure material		Thermal Plastic UL94-V0		
Degree of Protection		IP20		
No. of Moudles		2P(2Mods),3P(3Mods)		

### Overall and Installation Dimension(mm)



**BG**: Техническа информация за продукта може да намерите на нашия уеб сайт: [www.elmarkgroup.eu](http://www.elmarkgroup.eu); **EN**: Technical product information can be found on our website: [www.elmarkgroup.eu](http://www.elmarkgroup.eu); **DE**: Technische Produktinformationen finden Sie auf unserer Website: [www.elmarkgroup.eu](http://www.elmarkgroup.eu); **SR**: Техничке информације о производу можете наћи на нашем сајту: [www.elmarkgroup.eu](http://www.elmarkgroup.eu); **CR**: Tehničke informacije o proizvodima možete naći na našoj web stranici: [www.elmarkgroup.eu](http://www.elmarkgroup.eu); **MAC**: Техничка информација производот да најдете на нашиот Веб сајт: [www.elmarkgroup.eu](http://www.elmarkgroup.eu); **RO**: Informații tehnice de produs pot fi găsite pe site-ul nostru: [www.elmarkgroup.eu](http://www.elmarkgroup.eu); **HU**: Technikai termék információk megtalálhatók honlapunkon: [www.elmarkgroup.eu](http://www.elmarkgroup.eu); **IT**: Informazioni tecniche sui prodotti sono disponibili sul nostro sito Web: [www.elmarkgroup.eu](http://www.elmarkgroup.eu); **GR**: Τεχνικές πληροφορίες γιά τα προϊόντα μπορείτε να βρείτε στην ιστοσελίδα μας: [www.elmarkgroup.eu](http://www.elmarkgroup.eu); **HR**: Tehnički podaci o proizvodu mogu se naći na našoj web stranici: [www.elmarkgroup.eu](http://www.elmarkgroup.eu); **BIH**: Tehnički podaci o proizvodu mogu se naći na našem web stranici: [www.elmarkgroup.eu](http://www.elmarkgroup.eu); **SLO**: Tehnične informacije o izdelku najdete na naši spletni strani: [www.elmarkgroup.eu](http://www.elmarkgroup.eu); **SK**: Technické informácie o produktoch nájdete na našej webovej stránke: [www.elmarkgroup.eu](http://www.elmarkgroup.eu); **PL**: Techniczne informacje o produkcie można znaleźć na naszej stronie internetowej: [www.elmarkgroup.eu](http://www.elmarkgroup.eu); **P**: Informações técnicas sobre o produto podem ser encontradas em nosso site: [www.elmarkgroup.eu](http://www.elmarkgroup.eu)